

Verlegeanleitung LORO-VERSAL[®] Balkonabläufe mit Klemmflansch, Serie K aus Edelstahl, DN 50 und DN 70

Systemübersicht

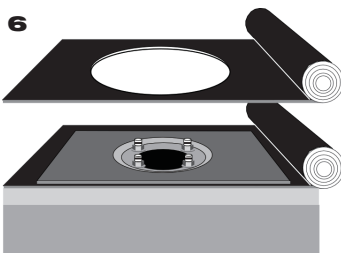
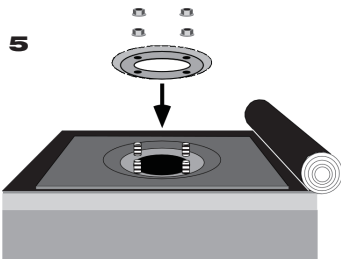
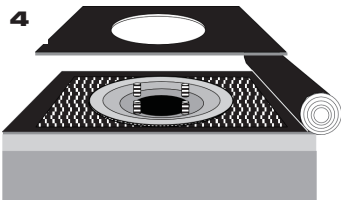
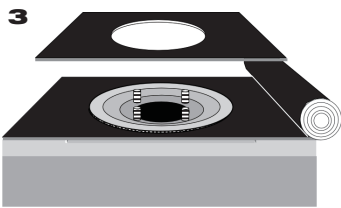
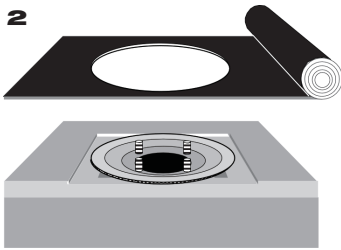
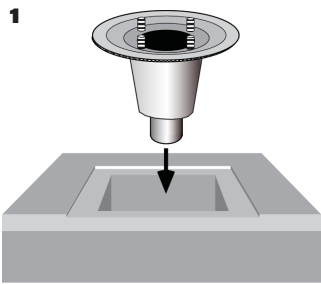
	einteilig				zweiteilig			
	DN 50	DN 70	DN 50	DN 70	DN 50	DN 70	DN 50	DN 70
Ausf. a	19200.050X	19200.070X	19205.050X	19205.070X	19250.050X	19250.070X	19255.050X	19255.070X
Ausf. b	19210.050X	19210.070X	19215.050X	19215.070X	19260.050X	19260.070X	19265.050X	19265.070X

Ausf. a = ohne Wärmedämmung, Ausf. b = mit Wärmedämmung

Aufbauschema



1.) Verbindung von LORO-VERSAL® Balkonabläufen mit Abdichtungsbahnen (einlagig / zweilagig)



Einteiliger Balkonablauf:

1 Ablauftopf in Deckenaussparung einsetzen und fest einbetonieren. Der Flansch soll möglichst oberflächenbündig und sauber in die Unterlage eingelassen werden. Losflansch abschrauben. Deckenaussparung verschließen. Aussparungsmaße siehe Seite 4.

2 Abdichtungsbahn über Ablauf ausrollen. Im Bereich des Ablaufs Abdichtungsbahn kreisförmig ausschneiden. Lochdurchmesser: 300 mm.

Achtung: Flansch muss frei bleiben!

3 Anschlussbahn für Ablauftopf aus Original-Abdichtungsbahn ca. 600 x 600 mm bauseits zuschneiden und vorlochen. Lochdurchmesser: 120 mm. Anschlussbahn ggf. der Flanschform anpassen.

Alle Kontaktflächen gründlich säubern (fettfrei, staubfrei).

4 Anschlussbahn und Abdichtungsbahn gemäß Verlegevorschriften des Abdichtungsbahnherstellers verkleben bzw. verschweißen.

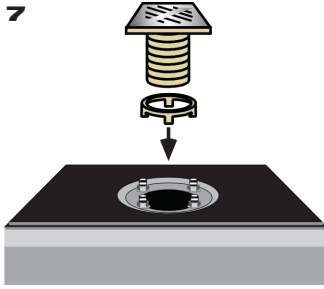
5 Anschlussbahn direkt mittels Losflansch und Flanschdichtring einklemmen (kann bei Bitumen-Abdichtungsbahnen entfallen). Beiliegende Schrauben mit Steck- oder Ringschlüssel **handfest** (7,5 N/m) **gegenüberliegend** anziehen.

6 Bei zweilagiger Ablebung obere Abdichtungsbahn über Ablauf ausrollen. Im Bereich des Ablaufs Abdichtungsbahn kreisförmig ausschneiden - Lochdurchmesser: 190 mm.

Achtung: Anschlussbahn darf nicht beschädigt werden! Abdichtungsbahn zurückrollen.

Anschlussbahn und Abdichtungsbahn gemäß Verlegevorschriften der Abdichtungsbahnhersteller verkleben bzw. verschweißen.

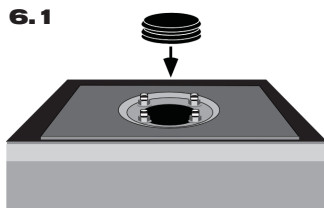
Dieser Arbeitsschritt entfällt bei Abdichtungsbahnen aus Elastomer nach DIN 7864 T 1, Kunststoff nach DIN 16729 bzw. DIN 16731 und aus PVC nach DIN 16730, die in der Regel einlagig verlegt werden.



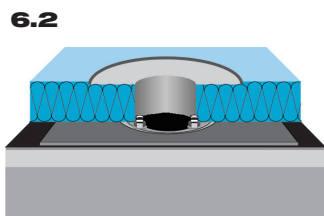
- 7** Entwässerungsring in den Ablauftopf einklemmen, anschließend Edelstahlsieb mit Siebaufnahme einsetzen.

Zweiteiliger Balkonablauf:

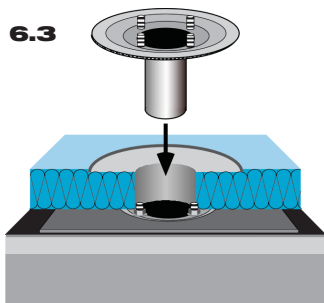
Einbau Balkonablauf und Verbindung mit einlagiger Dampfsperre/Dichtungsbahn entsprechend Arbeitsfolge Punkte 1 - 5 (einteiliger Balkonablauf)



- 6.1** Dichtelement für den Einbau des Etageeinsatzes in die Dichtungskammer des Ablauftopfes einlegen.



- 6.2** Wärmedämmung entsprechend den Maßen des Etageeinsatzes aussparen. Der Flansch soll dabei möglichst oberflächenbündig in die Unterlage eingelassen werden.



- 6.3** Bereits eingelegtes Dichtelement (6.1) innen und Einschubrohr des Etageeinsatzes außen mit LORO-Gleitmittel flächendeckend einstreichen. Danach Etageeinsatz rückstausicher in Ablauftopf einsetzen. Aufbauhöhen / Wärmedämmungsdicken siehe unter Abschnitt **2.)** Etageeinsatz.

Weitere Vorgehensweise für Verbindung Etageeinsatz mit einlagiger bzw. zweilagiger Abdichtungsbahn entsprechend Arbeitsfolge Punkte 2 - 7 (einteiliger Balkonablauf).

2.) Etageeinsatz

Bei zweiteiliger Ausführung (Einsatz bei Balkonaufbau mit Wärmedämmung) Etageeinsatz im Ablauftopf rückstausicher eindichten.

Aufbauhöhen	Verstellbereich 40 - 120 mm	Verstellbereich unter 40 mm	Verstellbereich 120 - 230 mm
Verlegehinweis	ohne Ablängen möglich	durch Ablängen möglich	Verlängerungsrohr* Nr. 15587X verwenden

*mit Dichtelement Nr. 911X

3.) Siebaufnahme

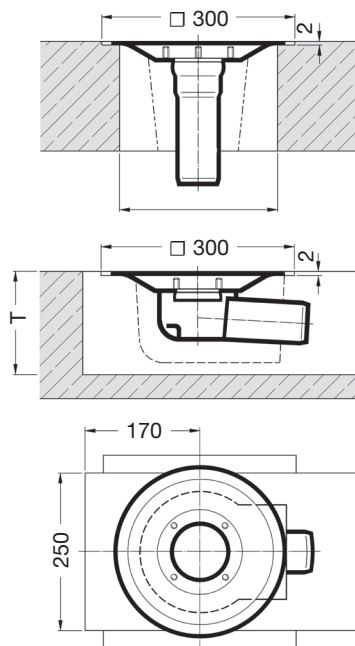
Die Siebaufnahme bauseits auf gewünschte Höhe ablängen (für Aufbauhöhe 10 - 130 mm).

4.) Entwässerungsring

Der Entwässerungsring dient der Abführung von Sickerwasser und von Regenwasser bei Entwässerung in zwei Ebenen.

5.) Aussparungsmaße

Die Aussparungsmaße sind nach folgender Tabelle auszuführen. Die Aussparungen sind so zu gestalten, dass ggf. eine Ausfüllung mit Beton auch unterhalb des Flansches möglich ist (z.B. durch Abschrägung einer Aussparungsseite).

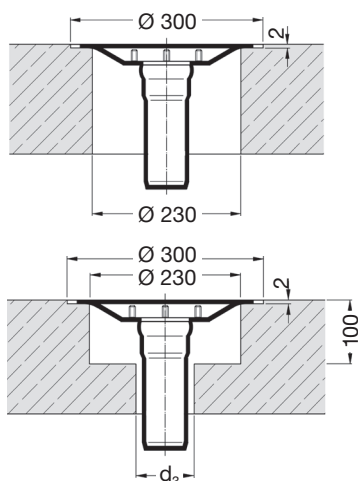


Deckendurchbrüche Einzelablauf, Auslauf senkrecht

Deckenaussparungen Einzelablauf, Auslauf seitlich

DN	Aussparungstiefe T	
	a	b
50	110	140
70	120	160

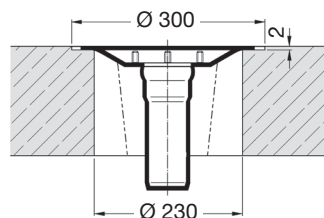
a = ohne Wärmedämmung
b = mit Wärmedämmung



Kernbohrungen einstufig bei Abläufen ohne Wärmedämmung

Kernbohrungen zweistufig bei Abläufen ohne Wärmedämmung

DN	d ₃
50	72
70	92



Kernbohrungen einstufig bei Abläufen mit Wärmedämmung

6.) Einbetonieren

Die Balkonabläufe sind vor eventuellem Einbetonieren so zu befestigen, dass keine Lageveränderung eintreten kann.

7.) Instandhaltung

Nach DIN 1986/30 ist die gesamte Entwässerungsanlage zu inspizieren und zu warten.

8.) Begleitheizung

Wir empfehlen, nach Prüfung Dachabläufe und Leitungen in frostgefährdeten Bereichen gegebenenfalls mit einer bauseitigen Begleitheizung zu versehen (s. DIN EN 12056, Teil 1, bzw. DIN 1986, Teil 100).